

Vinyl Ionizer

# ION-001 取扱説明書

この度はION-001 Vinyl イオナイザーをお買い上げ頂きありがとうございます。

正しくお使い頂く為に必ずこの取扱説明書をお読みください。

また、本書は保証書を兼ねておりますのでお読みになった後も大切に保管してください。



## 設置方法

**1** 付属の設置治具を使い、なるべくレコードの端から近い位置にイオナイザーを設置します。レコード端から50mm以内が最も最適な設置位置、50mmから100mmが設置許容範囲となります。

**0mm-50mm(Best area):**レコード盤面上の静電気が100%除電可能な位置

**50mm-100mm(OK area):**レコード盤面上の静電気が90%以上除電可能な位置

イオナイザーの設置面からレコード盤面の高さが7cm~20cmの場合はそのまま使用頂けます。もしレコード盤面の高さが20cm以上あり、高さが足りない場合には置き台等を用意して高さを調整してください。※イオナイザーの下段がレコード盤面の高さより高いことが望ましい。



**2** ACアダプタ及びグランド端子を接続しイオナイザーの電源をONにします。この際にイオナイザーランプが緑色に光っていることを確認してください。

イオナイザーユニットになんらかのエラーが発生しているときは赤色のエラーランプが点灯します。その場合は再度スイッチを入れ直して頂きそれでも解決しない場合はDS Audioまたはお近くの販売店の方にご相談ください。



○ランプが緑色ならば正常 ×ランプが赤色ならば異常

**3** 背面のライト調整ノブを回してイオナイザーのライトをお好みの明るさに調整します。左に回しきることこのライトをオフにすることも可能です。



ライトをOFFにしてもイオナイザー自体がOFFになる訳ではありません。

**4** 使用後は電源をOFFにします。

## 部品の名称及び役割

### ① 電源スイッチ

電源をON/OFFするスイッチです。

### ② ライト調整用つまみ

イオナイザー吹き出し口の緑色のライトの明るさを調整するつまみです。ノブを左に回しきることこのライトをOFFにすることも可能です。※このライトはあくまでON/OFFを確認する為のデザイン上のライトでこのライトがOFFになってもイオナイザー自体がOFFになる訳ではありません。

### ③ グランド端子 (GND)

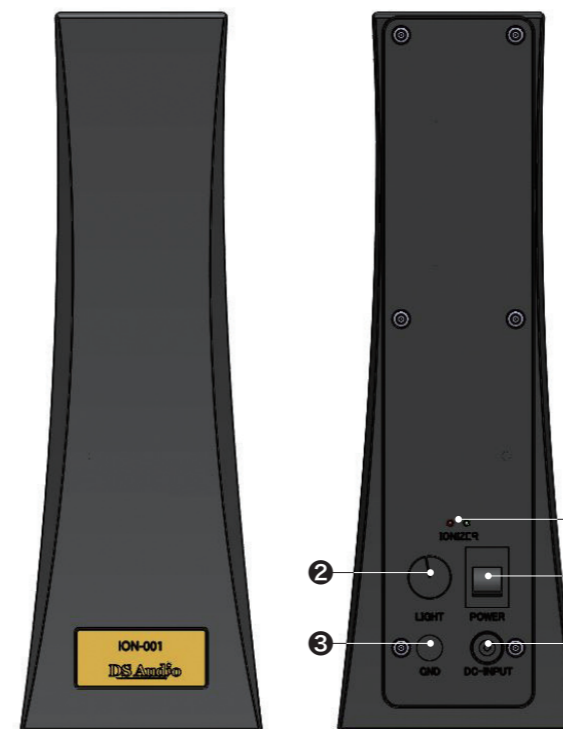
イオナイザーの出力をより安定させるためにイオナイザーのグランド端子とプリアンプやフォノイコライザーなどのグランド端子に接続させてください。万が一グランドラインを接続することでノイズを引くようなことがあれば、他のグランド端子に接続するかグランドを浮かした状態(グランド端子を接続しない状態)で使用してください。グランドを接続できなくてもイオナイザーは問題なく使用することが出来ます。

### ④ DC input

付属のACアダプタで電源コンセントと接続します。100V-240V地域以外での使用は避けてください。

### ⑤ イオナイザー稼働状況確認用インジケータ

イオナイザーの電源がONになっており問題なく動作しているときは緑色のランプが点灯します。なんらかの原因でイオナイザーが故障している場合は左側の赤色のランプが点灯しますのでその場合は再度スイッチを入れ直して頂き、それでも解決しない場合はDS Audioまたはお近くの販売店の方にご相談ください。電源が入っていない場合は消灯します。



## その他補足内容

・ION-001イオナイザーは電源電圧を適切にコントロールすることでオゾンの生成を制限しており0.01ppm以下の濃度となるよう設計されております。その為オゾンによる酸化等の心配はございません。

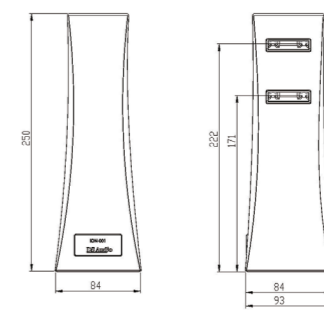
・イオナイザー自体にも寿命(10,000時間使用でイオン量が約半分になる)がございますのでイオナイザーを使用しないときは電源をお切りください。10,000時間とは毎日3時間使用した場合約10年程度かかります。

・温度や湿度等の環境によってレコードの帯電度合いや除電可能な電圧や除電スピードは異なります。

・本機の中にはマイコンを搭載しており、総稼働時間やエラーが発生した場合のエラー回数及び発生時間のエラーログを残しておりますので、万が一故障が発生した場合でも速やかな対応が可能です。

・故障の原因となりますので、イオナイザー吹き出し口部分に指を入れたり、棒を入れるような事はしないでください。

## スペック及び付属品



サイズ	縦84mm×横84mm×高さ250mm
重さ	950g
電圧	DC12V (AC100V-240V)
イオナイザーの数	マイナスイオン 2機 プラスイオン 2機
イオン量	40×10 <sup>9</sup> pcs/cc(-) 40×10 <sup>9</sup> pcs/cc(+)
オゾン量	0.01ppm 以下

付属品:取扱説明書×1, ACアダプタ×1, グランドケーブル(1.5m)×1  
設置用治具×1

## 保証期間

## お買い上げ日より1年

この保証書は、本書記載内容で無料修理を行うことをお約束するものです。お買い上げの日から上記保証期間中に、取扱説明書の注意書きに従った正常な使用状態で故障した場合には、本書記載内容に基づき当社が無料修理いたしますので商品と本保証書をご持参のうえご連絡いただくかお買い上げの販売店にご依頼ください。1) 保証期間内でも次のような場合には有料修理となります。●使用上の誤り、または改造や不当な修理による故障または損傷。●お買い上げ後の取り付け場所の移動、落下、引越、輸送などによる故障または損傷。●火災・地震・水害・落雷・その他の天災地変ならびに公害や異常電圧その他の外部要因による故障または損傷。●本書の提示がない場合。●本製品のご購入を証明するレシート等の証明書が無く、本書にお買い上げ年月日、お客様名、販売店名の記入がない場合、あるいは字句を書き換えられた場合。2) 保証期間内でも、商品を修理窓口へ送付された場合の送料は、お客様のご負担となります。3) 本書に記入してあるお買い上げ販売店に修理をご依頼になれない場合には、デジタルストリームへご相談ください。4) 本書は日本国内においてのみ有効です。5) 本書は再発行いたしませんので紛失しないよう大切に保管してください。この保証書は、本書に明示した期間、条件のもとにおいて無料修理をお約束するものです。