

# DS E3

光カートリッジ及び専用イコライザーセット

取扱説明書

保証書付

**DS Audio**

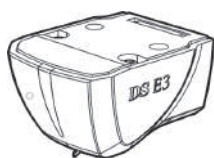
この度は DS-E3 光カートリッジセットをお買い上げいただき、ありがとうございます。  
正しくお使いいただくために必ずこの取扱説明書をお読みください。  
また、本書は保証書を兼ねておりますので、お読みになった後も大切に保管してください。

パッケージ内容	.....	1
使用上のご注意	.....	2
各部の名称と機能 ＜イコライザー＞	.....	3
各部の名称と機能 ＜光カートリッジ＞	.....	4
安全上のご注意	.....	5
故障かな？と思ったら	.....	6
保証アフターサービスについて	.....	7

## パッケージ内容

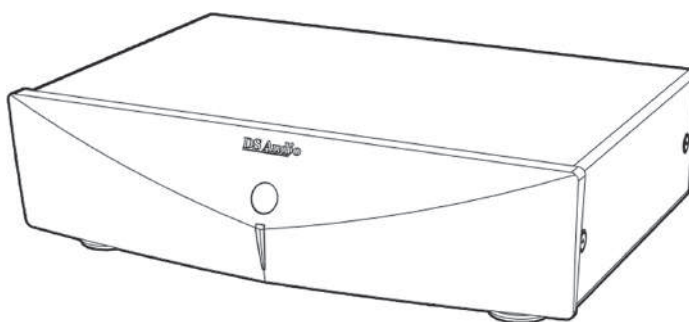
付属品が足りないときや破損していた場合は、  
販売店またはデジタルストリームまでご連絡ください。

DS-E3 カートリッジ

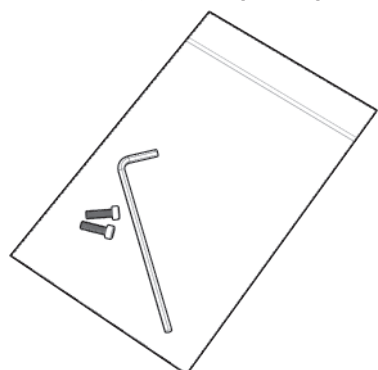


DS-E3 針カバー

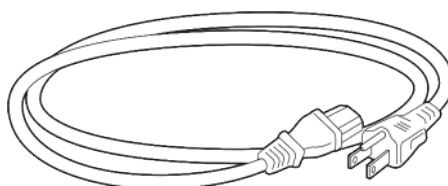
DS-E3 イコライザーユニット



カートリッジ用ネジ (M2.6) + 六角レンチ



電源ケーブル



取扱説明書



# 使用上のご注意

## 設置場所

本製品を長くご使用いただくために、次のような場所には設置しないでください。

- 直射日光を受けたり、暖房器具などの発熱体に近い場所。
- 風通しが悪く、湿気やホコリの多い場所。
- 振動や傾斜のある不安定な場所。
- 窓ぎわで、雨などがかかるおそれのある場所。
- その他、特に温度の高いところ。
- アンプ等の発熱の多いものの上に置いて使用することは避けてください。
- 他の機器の電源トランスやモーターなどから離してください。

## ご使用いただく電源電圧・周波数

- 電源電圧は、AC100V をご使用ください。
- 電源周波数は、50Hz 地域、または 60Hz 地域どちらでも使用できます。

## 電源ケーブルの取扱い

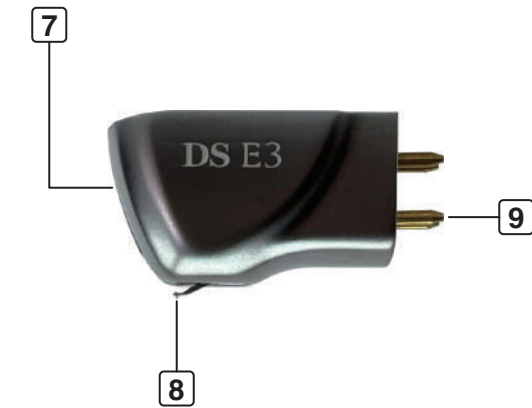
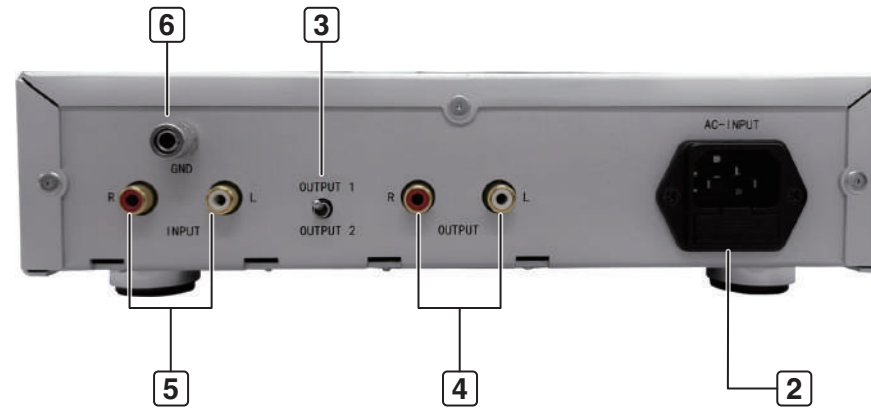
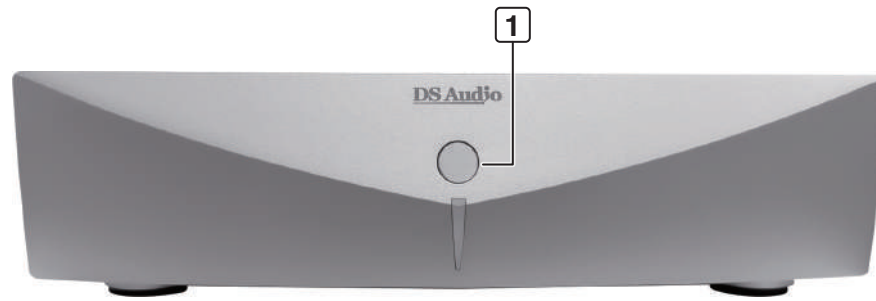
- 濡れた手で触れないでください。
- 電源ケーブルは、必ずプラグを持って抜いてください。  
コードを強く引っ張ったり、折曲げたりしますと、コードが傷み、感電や火災の原因になります。
- 電源ケーブルは付属のものをお使いください。

## 修理について

- 本製品の修理につきましては、購入店か弊社までお問い合わせください。

## エージングについて

- DS-E3 イコライザーには大容量の電解コンデンサを使用しているため、エージングに時間がかかります。  
特に購入後数ヶ月の間は常時電源を入れたままにしておいて頂きますとイコライザーのエージングが進み、より良い音で音楽をお楽しみ頂けます。



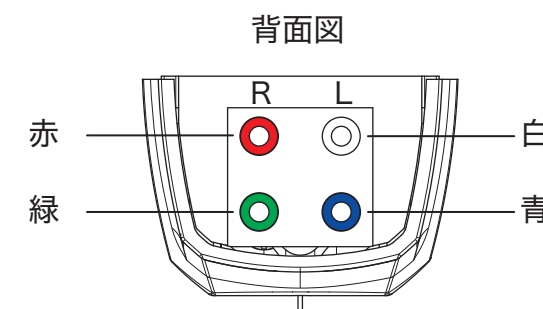
- 1 POWER スイッチ**  
電源を ON/OFF するスイッチです。ボタンを押すたびに ON/OFF が切り替わります。電源が ON の時に LED が点灯します。
- 2 電源インレット端子**  
付属の AC パワーケーブルで電源コンセントと接続します。日本国内 AC100V 50/60Hz の電源環境以外での使用は避けてください。
- 3 OUTPUT 切り替えスイッチ**  
サブソニックフィルターの ON/OFF を選択出来ます。Output1: RIAA に準拠した標準出力になります。通常はこちらの出力を推奨しております。Output2: 通常出力にサブソニックフィルター (20Hz -6dB/oct) が追加された出力になります。レコードの反りなどでウーハーが大きく動く場合は、こちらの出力をご使用下さい。
- 4 OUTPUT 出力**  
Output1,2 共に LINE 出力となっておりますので、AUX 端子等のラインレベル入力端子に接続してください。(Phono 入力には接続しないでください)
- 5 入力端子**  
お使いのアナログプレーヤーからの信号線をそれぞれ L・R に接続します。  
※アナログプレーヤーの信号線はカートリッジへの電源供給を兼ねているため L・R の接続は逆にしないでください。  
(光源へ与える電気の極性が逆になりカートリッジが機能しません。)  
※光カートリッジ専用イコライザーに MM,MC カートリッジを接続することは絶対にしないでください。  
コイル内に電流が流れる事により MM,MC カートリッジを破損してしまう恐れがあります。
- 6 GND 端子**  
アナログプレーヤーからのアース線を接続します。
- 7 通電確認用 LED ランプ**  
光カートリッジが通電状態であることを確認するためのランプです。カートリッジを接続し専用イコライザーの電源をオンにしても通電確認用 LED が点灯しない場合は、カートリッジの接続が正しいか専用イコライザーへの入力が正しいかをご確認ください。

- 8 カンチレバー及び針先**  
通常の MM/MC カートリッジと同様にセッティングを行ってください。光カートリッジの位置合わせは非常にシビアであるため必ず適正針圧内でご使用ください。下部に貼ってあるフィルムはホコリ侵入防止用フィルムですので剥がさないでください。
- 9 出力ピン**  
取り扱い説明書にある「結線」の配線をよく見ながら接続してください。

## ⚠ 注意事項

1. 針先の掃除の際はアルコール等溶剤を使用しないでください。
2. 20°C～26°Cの間でご使用ください。適正使用温度の範囲外では設計どおりの性能を発揮できません。特に冬期低温状態で保管されている場合には、演奏前に常温までの時間をお取りください。
3. 本体の汚れをおとす場合にはベンジン、シンナー等の使用はせず、きれいな乾いた布で乾拭きしてください。
4. 本機は振幅比例型カートリッジであり、専用イコライザーに接続した後はライン出力となりますので、プリアンプの CD もしくは AUX 入力へ接続してください。専用イコライザーの出力を PHONO 入力へ接続しないでください。

## 結線



端子の極性は左図のとおりです。

左側の上が赤 / 右チャンネル (+)  
左側の下が緑 / 右チャンネル (-)

右側の上が白 / 左チャンネル (+)  
右側の下が青 / 左チャンネル (-)

◀ 針交換 ▶  
本機は弊社にて針交換が可能です。品質保持の関係上お客様自身による針交換はお断りしております。

# 安全上のご注意

必ずお守りください。

ご使用前に「安全上のご注意」をよくお読みのうえ、正しくお使いください。

この取扱説明書に記載の注意事項は、製品を安全に正しくお使いいただき、お客様や他の人々への危害や損害を未然に防止するためのものです。



警告



故障したままの使用はしない

万一、煙がでている、変なにおいや音がするなどの異常状態のまま使用すると、火災・感電の原因となります。すぐに機器本体の電源スイッチを切り、必ず電源プラグをコンセントから抜いてください。煙が出なくなるのを確認して、販売店に修理を依頼してください。



改造しない

本体を分解、改造しないでください。火災・感電・ケガの原因となります。



水のかかるところに置かない

風呂場では使用しないでください。火災・感電の原因となります。

本機は屋内専用に設計されています。水が入ったり、濡らさないようにご注意ください。故障や火災・感電の原因となります。



水の入った容器を置かない

本機の上に花瓶、植木鉢、コップ、化粧品薬品や水などの入った容器や小さな金属物を置かないでください。こぼれたり中に入った場合、火災・感電の原因となります。



中に物を入れない

万一、機器の内部に異物が入った場合は、まずアンプの電源スイッチを切り、販売店にご連絡ください。そのまま使用すると火災・感電の原因となります。



注意



設置上の注意

ぐらついた台の上や傾いた所など不安定な場所に置かないでください。落ちたり、倒れたりして怪我の原因となることがあります。

コードの配線に注意してください。コードを足に引っかけると転倒したり、倒れて危険です。

移動させる場合は、電源スイッチを切り、必ず電源プラグをコンセントから抜き、接続コードをはずしてから行ってください。コードが傷つき、火災・感電の原因となることがあります。



次のような場所に置かない

湿気やほこりの多い場所に置かないでください。火災・感電の原因となることがあります。



接続について

本機を他のオーディオ機器やテレビ等の機器と接続する場合は、各々の機器の取扱説明書をよく読み、電源を切り、説明に従って接続してください。

# 故障かな？と思ったら

本機が正常に動作しないときは、次の点をお調べください。これらの点をチェックしても直らないときは、電源プラグをコンセントから抜いて、お買い上げいただいたお店までご連絡ください。

症状	原因	処置
電源が入らない	電源プラグの差し込みが不十分。	<ul style="list-style-type: none"><li>●電源プラグをコンセントにしっかり差し込んでください。</li><li>●電源プラグを本機の AC インレット端子にしっかり差し込んでください。</li></ul>
音が出ない	シグナルワイヤの差し込みが不十分。	<ul style="list-style-type: none"><li>●シグナルワイヤを確実に差し込んでください。</li></ul>
ブーンというハム音が出る	<ul style="list-style-type: none"><li>●シグナルワイヤの差し込みが不十分。</li><li>●アナログディスクプレーヤーとのアース線がはずれている。</li><li>●近くに他の機器の電源トランスやモーターがある。</li></ul>	<ul style="list-style-type: none"><li>●シグナルワイヤを確実に差し込んでください。</li><li>●アース線を確実に接続してください。</li><li>●電源トランスやモーターから離して設置してください。</li></ul>
電源を入れてすぐに音が出ない	光カートリッジ専用イコライザーは大容量電解コンデンサを大量に使用していますので電解コンデンサに電気が満たされるまで時間がかかります。	<ul style="list-style-type: none"><li>●音が出て安定するまで1分程お待ちください。</li></ul>

## 製品仕様

### DS-E3 CR

出力電圧	70mV 以上 (カートリッジ出力) (1kHz)
チャンネルセパレーション	26dB 以上 (1 kHz)
針圧	2.0~2.2 g( 適正 2.1 g)
カンチレバー	アルミニウムカンチレバー
針先	楕円針
質量	7.7 g
ボディ材	アルミニウム削りだし

### DS-E3 EQ

定格出力電圧	500mV(1kHz)
入力端子	RCA 端子
出力端子	RCA 端子 (切り替えスイッチ有り)
サイズ	W26cm×H6.9cm×D19.5cm
出力インピーダンス	120 Ω
質量	1.86kg

# 保証アフターサービスについて

## 保証書

DS-E3

光カートリッジ  
イコライザー

保証期間： お買い上げ日より 1 年

※販売店  
店名・住所・電話番号

シリアルナンバー：

お買い上げ日 年 月 日

※お客様 お名前

ご住所

お電話番号

株式会社デジタルストリーム  
DS Audio

〒252-0318 神奈川県相模原市南区上鶴間本町 4-50-40  
TEL : 042-747-0900 FAX : 042-747-6011

この保証書は、本書記載内容で無料修理を行うことをお約束するものです。

お買い上げの日から上記保証期間中に、取扱説明書の注意書きに従った正常な使用状態で故障した場合には、本書記載内容に基づき当社が無料修理いたしますので商品と本保証書をご持参のうえご連絡いただくかお買い上げの販売店にご依頼ください。

1) 保証期間内でも次のような場合には有料修理となります。

- 使用上の誤り、または改造や不当な修理による故障または損傷。
- お買い上げ後の取り付け場所の移動、落下、引っ越し、輸送などによる故障または損傷。
- 火災・地震・水害・落雷・その他の天災地変ならびに公害や異常電圧その他の外部要因による故障または損傷。
- 本書の提示がない場合。
- 本製品のご購入を証明するレシート等の証明書が無く、本書にお買い上げ年月日、お客様名、販売店名の記入がない場合、あるいは字句を書き換えられた場合。

2) 保証期間内でも、商品を修理窓口へ送付された場合の送料は、お客様のご負担となります。

3) 本書に記入してあるお買い上げ販売店に修理をご依頼になれない場合には、デジタルストリームへご相談ください。

4) 本書は日本国内においてのみ有効です。

5) 本書は再発行いたしませんので紛失しないよう大切に保管してください。

この保証書は、本書に明示した期間、条件のもとにおいて無料修理をお約束するものです。

**DS Audio**

DS Audio は株式会社デジタルストリームのオーディオブランドです。

外観及び仕様等は改良のため予告なく変更することがございます。